

AVANT®

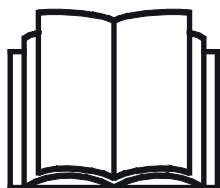
Manuale dell'operatore



Spazzolone

Numero prodotto

Pale cariatrici 1100 mm, serie 200:	A36111
Pale cariatrici 1100 mm, serie 300-400:	A36067
Pale cariatrici 1500 mm, serie 400-700:	A35284
Pale cariatrici 2000 mm, serie 400-700:	A35583



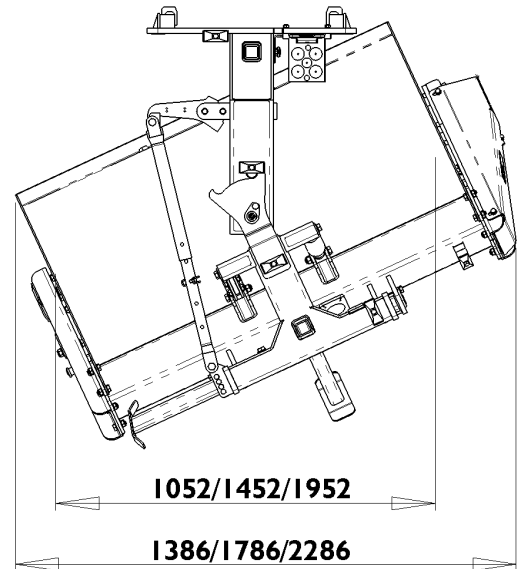
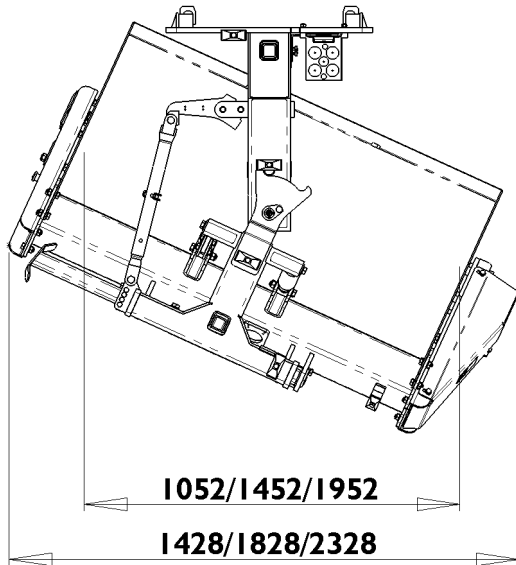
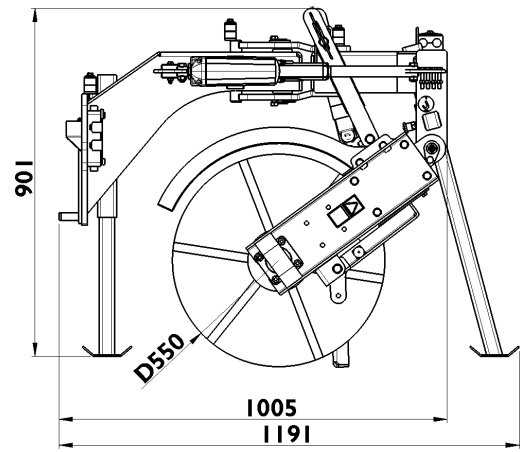
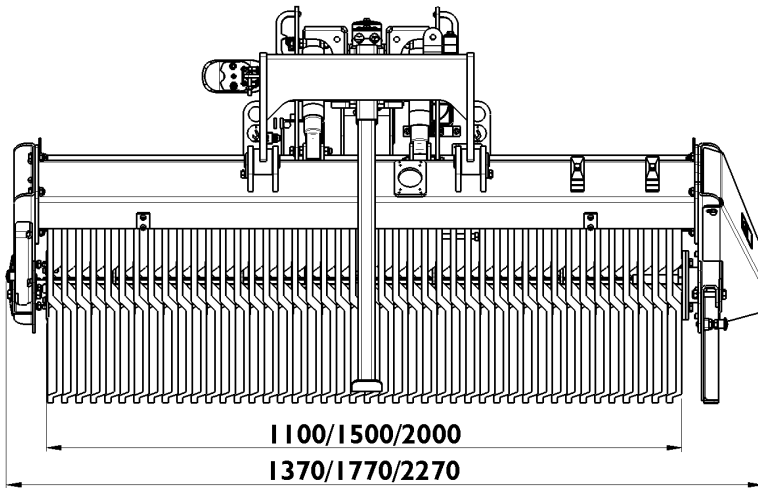
Leggere attentamente questo manuale prima di utilizzare l'attrezzatura e seguire tutte le istruzioni.

Conservare il presente manuale per futura consultazione.

Manufacturer:

AVANT®
AVANT TECNO OY
 e-mail: sales@avanttecono.com

Ylötie 1
 33470 YLÖJÄRVI
 FINLAND
 Tel. +358 3 347 8800
 Fax +358 3 348 5511



SOMMARIO

1. Prefazione	4
2. Scopo d'impiego previsto:	5
3. Istruzioni di sicurezza	6
4. Fissaggio dello spazzolone alla pala caricatrice	9
4.1 Collegamento e scollegamento dei tubi flessibili idraulici.....	11
4.2 Collegamento elettrico.....	13
4.3 Supporti di stoccaggio.....	14
5. Specifiche tecniche	15
5.1 Etichette di sicurezza e componenti principali dell'accessorio.....	15
6. Utilizzo dello spazzolone	17
6.1 Controlli prima dell'uso.....	18
6.2 Utilizzo dello spazzolone.....	19
6.3 Sistema flottante spazzolone e corretta posizione di funzionamento.....	20
6.3.1 Indicatori di posizione spazzolone, I 100.....	21
6.3.2 Indicatori di posizione spazzolone, I 500/2000.....	21
6.4 Regolazione smorzamento flottante.....	22
6.5 Rotazione spazzolone.....	22
6.5.1 Bulloni di sicurezza di rotazione.....	22
7. Manutenzione e assistenza	23
7.1 Ispezione dei componenti idraulici.....	23
7.2 Pulizia e lubrificazione dell'accessorio.....	24
7.3 Spazzola.....	25
8. Termini di garanzia	25


I. Prefazione

Avant Tecno Oy desidera ringraziarvi per aver acquistato questo accessorio per la vostra pala caricatrice Avant. È stato progettato e realizzato sulla base di anni di esperienza nello sviluppo e nella fabbricazione di prodotti. Familiarizzandovi con il presente manuale e seguendo le istruzioni, potrete verificare la vostra sicurezza e garantire un funzionamento affidabile e una lunga durata dell'attrezzatura. Leggete attentamente le istruzioni prima di iniziare a utilizzare l'attrezzatura o di eseguire la manutenzione.

Lo scopo del presente Manuale è quello di aiutarvi a:

- utilizzare l'attrezzatura in modo sicuro ed efficiente
- osservare e prevenire eventuali situazioni pericolose
- mantenere intatta l'attrezzatura garantendole una lunga durata di servizio

I seguenti simboli di avvertenza sono utilizzati in tutto il manuale per indicare i fattori che devono essere considerati per ridurre il rischio di lesioni personali o danni materiali:

	<p>AVVERTENZA:</p>
	<p>Questo simbolo di sicurezza si riferisce a importanti informazioni sulla sicurezza contenute in questo manuale. Avverte di un pericolo immediato che potrebbe causare gravi lesioni personali.</p> <p>Leggere attentamente il testo dell'avvertenza che accompagna il simbolo e assicurarsi che anche gli altri operatori abbiano dimestichezza con le avvertenze, poiché è in gioco la sicurezza personale.</p>

AVVISO

Questo termine sta a indicare informazioni sul corretto funzionamento e manutenzione dell'attrezzatura.

La mancata osservanza delle istruzioni allegate al simbolo può causare guasti all'attrezzatura o altri danni materiali.

Con queste istruzioni, anche un utente inesperto può utilizzare l'accessorio e la pala caricatrice in sicurezza. Il manuale contiene importanti istruzioni anche per gli operatori esperti AVANT. Assicurarsi che tutti coloro che utilizzano la pala caricatrice abbiano ricevuto una formazione adeguata e si siano familiarizzati con il manuale della pala caricatrice, ogni accessorio utilizzato e tutte le istruzioni di sicurezza prima di utilizzare l'accessorio. È vietato l'uso dell'attrezzatura per scopi diversi da quelli descritti nel presente manuale. Tenete a portata di mano questo manuale per tutta la vita utile dell'attrezzatura. Se vendete o trasferite l'attrezzatura, assicuratevi di consegnare questo manuale al nuovo proprietario. Se il manuale viene smarrito o danneggiato, potete richiederne uno nuovo al rivenditore Avant o al produttore. A causa del continuo sviluppo del prodotto, alcuni dettagli illustrati in questo manuale potrebbero differire dall'attrezzatura effettiva. Il presente manuale è una traduzione delle istruzioni originali in inglese.

Oltre alle avvertenze di sicurezza contenute in questo manuale, dovrete osservare tutte le norme di sicurezza sul lavoro, le leggi locali e le altre norme relative all'uso dell'attrezzatura. In particolare devono essere osservate le norme relative all'utilizzo dell'attrezzatura sulle strade pubbliche. Ci riserviamo il diritto di modificare il contenuto del manuale senza preavviso.

2. Scopo d'impiego previsto:

La Spazzolone AVANT è un accessorio adatto all'uso con le pale caricatori multifunzionali AVANT illustrate alla Tabella 1. Il robusto spazzolone è utile anche per l'uso professionale ed è concepito per rimuovere lo sporco, sabbia, ghiaia o altri piccoli rifiuti da grandi cantieri, strade o altre superfici piane e dure. Il potente spazzolone rotante è una scelta eccellente per varie attività di spazzamento tutto l'anno ed è adatto anche per la rimozione della neve.

Quando si utilizza lo spazzolone, solo le sue setole sono a contatto con il terreno, e assieme al sistema flottante avanzato, lo spazzolone segue l'andamento della superficie in modo molto efficace. La visibilità sullo spazzolone è eccellente e il sistema flottante richiede la minima attenzione da parte dell'operatore durante l'uso, oltre ad essere rigido e silenzioso. Lo spazzolone può essere ruotato di 25° su entrambi i lati per spazzare via il materiale. Sui modelli di spazzolone 1500 e 2000, il sistema di rotazione è elettrico di serie. Sullo spazzolone 1100 la rotazione è manuale, e la rotazione elettrica è disponibile come opzione. Lo spazzolone è azionato direttamente da un motore idraulico. Quando lo spazzolone deve essere riposto, i suoi stabilizzatori devono essere estesi per evitare che si rovesci e per proteggere le setole da piegamenti. Lo spazzolone è destinato esclusivamente all'uso all'aperto e può essere utilizzato solo dal sedile del conducente della pala caricatrice, in modo che sia saldamente appoggiato a terra e sostenuto dalle proprie setole.

L'accessorio è stato progettato in modo da richiedere la minor manutenzione possibile. L'operatore può eseguire regolari operazioni di manutenzione. Tutti i lavori di riparazione non possono essere eseguiti dall'operatore mentre gli interventi di riparazione e manutenzione più impegnativi devono essere affidati a personale qualificato. Tutti gli interventi di manutenzione devono essere eseguiti con l'ausilio di adeguati dispositivi di sicurezza. I pezzi di ricambio devono essere identici alle specifiche originali, che possono essere garantite utilizzando solo pezzi di ricambio originali. Potrebbe essere disponibile un catalogo ricambi separato, consultare il proprio rivenditore Avant.

Leggere attentamente le istruzioni per l'uso e la manutenzione contenute nel manuale. Contattate il vostro rivenditore AVANT se avete ulteriori domande sul funzionamento o sulla manutenzione dell'attrezzatura, o se necessitate di pezzi di ricambio o servizi di manutenzione.

Tabella 1 - Spazzolone - Compatibilità con pale caricatori Avant

Avant		216	313S	419	R28	R35	745
		218	320S	420	528	630	750
		220	320S+	520	525LPG	635	760i
				R20		640	
A36111	1100 mm	•	-	-	-	-	•
A36067	1100 mm	-	•	•	(•)	(•)	(•)
A35284	1500 mm	-	-	(•)	•	•	•
A35583	2000 mm	-	-	-	(•)	•	•

Utilizzando modelli contrassegnati con (•), è possibile che non si raggiungano le massime prestazioni. Possono rendersi necessari anche contrappesi aggiuntivi. Quanto alla compatibilità con un modello non riportato nella tabella, contattare il proprio rivenditore Avant. Per le pale caricatori serie 200, si raccomandano i pesi delle ruote. L'innesto rapido e i connettori idraulici dello spazzolone modello A36111 possono essere modificati per adattarsi ad altri modelli di pala caricatrice.

3. Istruzioni di sicurezza

Tenere presente che la sicurezza è il risultato di diversi fattori. La combinazione pala caricatrice-accessorio è particolarmente potente e un utilizzo o una manutenzione impropri o non corretti possono causare gravi lesioni personali o danni materiali. Per questo motivo, tutti gli operatori devono familiarizzarsi con un utilizzo corretto e con i manuali dell'operatore sia della pala caricatrice che dell'accessorio prima di metterlo in funzione. Non utilizzare l'accessorio se non avete acquisito completamente dimestichezza con il suo funzionamento e i relativi pericoli.



AVVERTENZA: L'uso improprio, sconsiderato o l'utilizzo di un accessorio in cattive condizioni possono causare gravi lesioni. Familiarizzatevi con i comandi della pala caricatrice, la corretta procedura di accoppiamento e il modo corretto per azionare l'accessorio in un'area sicura. Studiate soprattutto come fermare l'attrezzatura in modo sicuro. Leggete attentamente tutte le precauzioni di sicurezza.

Leggete attentamente tutte le istruzioni di sicurezza prima di maneggiare l'accessorio



AVVERTENZA

- Quando collegate un accessorio alla pala caricatrice, **assicuratevi che i perni di bloccaggio della piastra di attacco rapido della pala caricatrice si trovino in posizione inferiore e che abbiano bloccato l'accessorio sulla pala caricatrice.** Non sollevare né spostare un accessorio non bloccato.
- L'Spazzolone è stato concepito per essere utilizzato da parte di un operatore alla volta. Non lasciare che altre persone si trovino nelle vicinanze dell'area di pericolo dell'attrezzatura durante l'uso.
- Trasportare sempre l'accessorio all'altezza più bassa possibile per mantenere basso il baricentro e mantenere il braccio telescopico rientrato durante la guida.
- Non lasciare mai il sedile del conducente quando lo spazzolone è in funzione o quando la leva di comando dell'idraulica ausiliaria della pala caricatrice è bloccata, e mantenere una distanza di sicurezza di almeno due metri dallo spazzolone attivato. Tenere lontani mani e piedi dalle parti in movimento.
- Attenzione ai pericoli di impigliamento e sezionamento e ai possibili detriti lanciati dallo spazzolone.
- Abbassare l'accessorio appoggiandolo saldamente a terra prima di lasciare il sedile del conducente, seguendo la procedura di arresto in sicurezza. Assicurarsi che l'accessorio sia supportato correttamente durante gli interventi di manutenzione o ispezione.
- Transitare sotto un accessorio o un braccio caricatore sollevato è pericoloso, in quanto il braccio può abbassarsi a causa di perdita di stabilità, guasto meccanico o quando altre persone azionano i comandi della pala caricatrice.
- Attenzione al pericolo di schiacciamento dello spazzolone in movimento, abbassare sempre completamente lo spazzolone o utilizzare supporti adeguati se è necessario movimentare lo spazzolone mentre è sollevato.
- Seguire la procedura di arresto in sicurezza prima di qualsiasi manutenzione o regolazione.
- Assicurarsi di non inclinare l'accessorio troppo verso l'alto per evitare che lo spazzolone si inclini oltre il punto di ribaltamento della piastra di attacco rapido incernierata.



- Tenere presente che lo spazzolone può scaraventare in aria materiale o oggetti ad alta velocità. Non azionare l'attrezzatura se la copertura dello spazzolone non è in posizione.
- Spegnerne la pala caricatrice e posizionare l'accessorio in una posizione sicura come mostrato nella procedura di arresto in sicurezza prima di qualsiasi pulizia, manutenzione o regolazione.
- Prestare attenzione all'ambiente circostante e ad altre persone e macchine che si muovono nelle vicinanze. Prestare attenzione ai profili del terreno e ad altri pericoli, come rami e alberi che possono raggiungere l'area del conducente, massi instabili e superfici scivolose.
- Assicurarsi di utilizzare solo un accessorio in buone condizioni. Non modificare l'accessorio in modo suscettibile di comprometterne la sicurezza.
- Utilizzare l'accessorio solo per lo scopo per il quale è stato concepito. Un uso diverso può creare inutili rischi per la sicurezza e danneggiare l'attrezzatura.
- Assicurarsi che la pala caricatrice sia dotata dei componenti di sicurezza necessari e che sia in buone condizioni di funzionamento. Usare la cintura di sicurezza. In presenza di pericoli specifici connessi all'area di lavoro, utilizzare dotazioni di sicurezza appropriate.
- Leggere anche le istruzioni di sicurezza e di utilizzo corretto della pala caricatrice sul manuale dell'operatore della pala caricatrice.



Pericolo di oggetti volanti - Tenere lontano gli astanti. Si noti che l'accessorio può scaraventare in aria ad alta velocità sassi, ghiaia o altri oggetti che si trovano nell'area. Mantenere sempre una distanza di sicurezza di almeno 2 metri da altre persone.



Evitare il ribaltamento della macchina. Non estendere il braccio telescopico quando il carico si avvicina alla portata di sollevamento della pala caricatrice o quando il braccio caricatore è in posizione orizzontale. Se l'eventuale indicatore di carico della pala caricatrice lo segnala, abbassare il carico con calma e rientrare il braccio telescopico. Evitare variazioni improvvise di velocità o direzione quando il carico viene sollevato. Se necessario, utilizzare contrappesi aggiuntivi.



Non indossare mai indumenti larghi, scarpe lunghe, gioielli o altri oggetti che potrebbero impigliarsi con parti rotanti durante l'utilizzo dell'accessorio. Se necessario, indossare un cappello per evitare che i capelli lunghi entrino in contatto con le parti rotanti.



Rischio di schiacciamento - Non permettere mai a nessuno di sostare sotto un accessorio o un braccio caricatore sollevato. Tenere presente che il braccio del caricatore può essere abbassato o inclinato anche se il motore è stato spento (pericolo di schiacciamento). La pala caricatrice non è concepita per tenere un carico sollevato per lunghi periodi. Abbassare sempre l'accessorio in una posizione sicura prima di abbandonare il sedile del conducente.

Ricordarsi di indossare indumenti protettivi adeguati:



- Il livello di rumore che giunge al sedile del conducente può superare 85 dB(A). Indossare una protezione acustica mentre si lavora con la pala caricatrice.



- Indossare guanti protettivi.



- Indossare stivali antinfortunistici ogniqualvolta si lavora con la pala caricatrice.



- Indossare occhiali di sicurezza quando si maneggiano componenti idraulici.



- Indossare la maschera respiratoria quando si opera in condizioni polverose.

Arresto in sicurezza dell'accessorio prima di avvicinarsi all'accessorio:



Arrestare sempre l'accessorio attenendosi alla procedura di arresto in sicurezza prima di abbandonare il sedile del conducente. La procedura di arresto in sicurezza impedisce qualsiasi movimento involontario dell'accessorio. Tenere presente che il braccio caricatore può abbassarsi anche se il motore della pala caricatrice è spento.

Procedura di arresto in sicurezza:

- Abbassare il braccio e l'accessorio a terra.
- Spegnere il motore della pala caricatrice e bloccare il freno di stazionamento.
- Rilasciare la pressione residua dall'impianto idraulico; portare un paio di volte tutte le leve di comando idrauliche nelle loro posizioni estreme.
- Impedire l'avviamento della macchina, rimuovendo la chiave di accensione.
- Posizionare lo spazzolone a terra. Se non si intende continuare subito a usare lo spazzolone, collocare i supporti per lo stoccaggio dello spazzolone.

4. Fissaggio dello spazzolone alla pala caricatrice

Il fissaggio dell'accessorio alla pala caricatrice è agevole e rapido, ma deve essere eseguito con cautela. L'accessorio va fissato al braccio caricatore utilizzando la piastra di attacco rapido sul braccio caricatore e l'elemento corrispondente sull'accessorio.

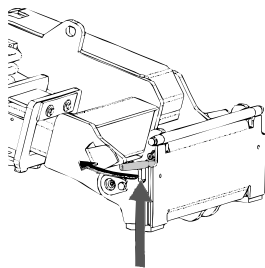
Se l'accessorio non è fissato alla pala caricatrice, potrebbe staccarsi dalla pala caricatrice e ingenerare una situazione pericolosa. La pala caricatrice non deve essere guidata e il braccio non deve mai essere sollevato se l'accessorio non è stato bloccato. Per prevenire situazioni pericolose, seguire sempre la procedura di accoppiamento illustrata di seguito. Ricordare anche le avvertenze di sicurezza riportate in questo manuale. L'accessorio va fissato alla pala caricatrice nel seguente modo:



AVVERTENZA: Rischio di schiacciamento - Assicurarsi che un accessorio sbloccato non si sposti o si rovesci. Non sostare nell'area fra l'accessorio e la pala caricatrice. Montare l'accessorio solo su una superficie a livello.

Non spostare né sollevare mai un accessorio che non è stato bloccato.

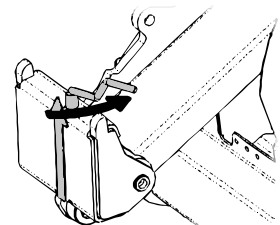
Pale caricatori 200-700 serie:



Passaggio 1:

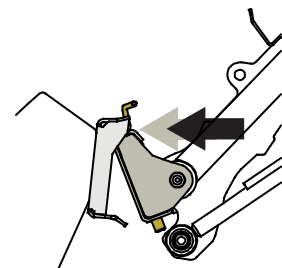
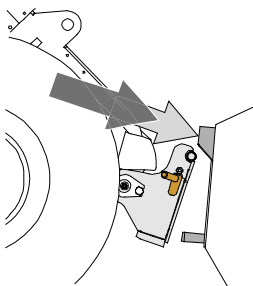
- Sollevare i perni di bloccaggio della piastra di attacco rapido e ruotarli all'indietro nella fessura in modo che siano bloccati nella posizione superiore.
- Se la pala caricatrice è dotata di un sistema idraulico di bloccaggio dell'accessorio, consultare le istruzioni supplementari sull'uso del sistema di bloccaggio contenute nei relativi manuali.
- Assicurarsi che i tubi flessibili idraulici (e l'eventuale cablaggio elettrico) non disturbino durante l'installazione.

Pale caricatori 200 (serie 1):

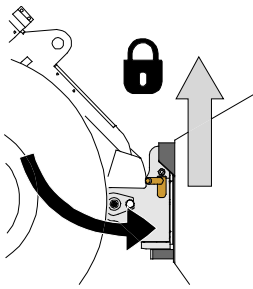


Passaggio 2:

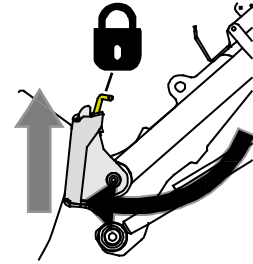
- Ruotare la piastra di attacco rapido idraulicamente fino a raggiungere una posizione obliquamente in avanti.
- Guidare la pala caricatrice fino a giungere sull'accessorio. Se la pala caricatrice è dotata di un braccio telescopico, è possibile utilizzarlo.
- Allineare i perni superiori della piastra di attacco rapido della pala caricatrice in modo che si trovino sotto le corrispondenti staffe dell'accessorio.



Passaggio 3:

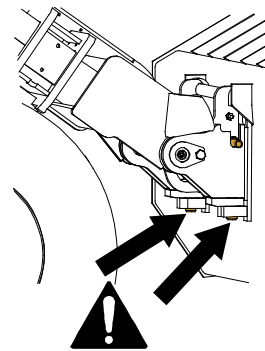


- Sollevare leggermente il braccio – tirare all'indietro la leva di comando del braccio per sollevare l'accessorio da terra.
- Ruotare la leva di comando del braccio a sinistra in modo da ruotare la parte inferiore della piastra di attacco rapido sull'accessorio.
- Bloccare i perni di bloccaggio manualmente o bloccare il bloccaggio idraulico.
- **Verificare sempre il bloccaggio dei due perni di bloccaggio.**

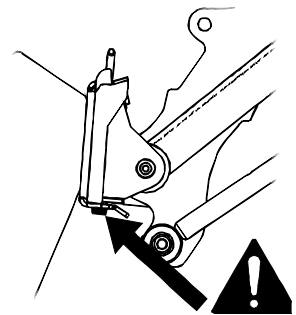


Rischio di caduta di oggetti - Evitare la caduta dell'accessorio

Un accessorio che non è stato interamente fissato alla pala caricatrice può cadere sul braccio o verso l'operatore o cadere sotto la pala caricatrice durante la guida, determinando una perdita di controllo della pala caricatrice. Non spostare né sollevare mai un accessorio che non è stato bloccato.



Pale caricatrici 200-700 serie



Pale caricatrici 200 (serie 1)



AVVERTENZA: Rischio di schiacciamento - Evitare il ribaltamento dell'accessorio.

Un'inclinazione o un sollevamento eccessivi di un accessorio sbloccato aumentano il rischio di ribaltamento dell'accessorio. Non utilizzare il bloccaggio automatico dei perni di bloccaggio quando l'accessorio viene sollevato di oltre un metro da terra. Se i perni di bloccaggio non ritornano nella posizione normale durante l'inclinazione, non inclinare o sollevare ulteriormente l'accessorio. Abbassare l'accessorio a terra e fissare il bloccaggio manualmente.

4.1 Collegamento e scollegamento dei tubi flessibili idraulici

Sulle pale cariatrici Avant i tubi flessibili idraulici vengono collegati con il sistema multi connettore. Se si dispone di una pala cariatrice e Avant serie 300-700 con gli innesti rapidi convenzionali e si desidera passare al sistema multi-connettore, contattare il proprio rivenditore o punto di assistenza Avant per istruzioni o per fruire di servizi di installazione.



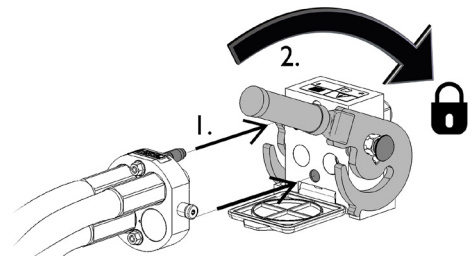
AVVERTENZA: Non collegare o scollegare mai gli innesti rapidi o altri componenti idraulici mentre la leva di comando dell'impianto idraulico ausiliario è bloccata o se il sistema è in pressione. Il collegamento o lo scollegamento dei giunti idraulici mentre il sistema è in pressione può causare movimenti accidentali dell'accessorio o l'espulsione di fluido ad alta pressione, con conseguenti gravi lesioni o ustioni. Seguire la procedura di arresto in sicurezza prima di scollegare l'impianto idraulico.

AVVISO

Mantenere tutti i raccordi il più possibile puliti; utilizzare i cappucci protettivi sia sull'accessorio che sulla pala cariatrice. Sporcizia, ghiaccio, ecc. possono rendere molto più difficile l'utilizzo dei raccordi. Non lasciare mai tubi flessibili a strasciconi a contatto con il terreno; posizionare i giunti sul supporto dell'accessorio.

Collegare il sistema multi connettore:

1. Allineare i piedini del connettore dell'accessorio ai corrispondenti fori del connettore della pala cariatrice. Il multi-connettore non si connette se il connettore dell'accessorio è capovolto.
2. Collegare e bloccare il multi connettore ruotando la leva verso la pala cariatrice.

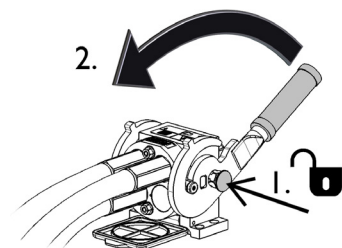


La leva deve potersi muovere facilmente fino alla posizione di bloccaggio. Se la leva non scorre in modo fluido, controllare l'allineamento e la posizione del connettore e pulire i connettori. Spegnere anche la pala cariatrice e rilasciare la pressione idraulica residua.

Scollegare il sistema multi connettore:

Prima di scollegare, appoggiare l'accessorio su una superficie solida e piana.

1. Disattivare l'idraulica ausiliaria della pala cariatrice.
2. Mentre si preme il pulsante di sblocco, ruotare la leva per scollegare il connettore.
3. Al termine dell'operazione, inserire il multi connettore sul proprio supporto sull'accessorio.



Innesti rapidi convenzionali

(innesti alternativi per alcuni modelli di pale cariatrici):

Prima di collegare o scollegare gli innesti rapidi standard, la pressione residua deve essere allentata come indicato di seguito. Gli innesti rapidi convenzionali non si collegano se è presente della pressione nell'impianto idraulico.

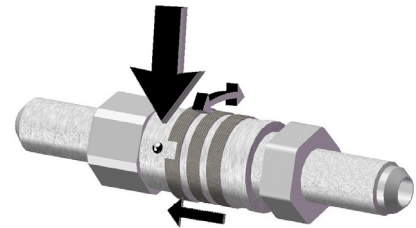


Per collegare e scollegare gli innesti standard, spostare il collare all'estremità del raccordo femmina. I tubi flessibili devono essere collegati in modo che il raccordo dotato di cappuccio colorato sia collegato al corrispondente raccordo della pala cariatrice. Si noti che i cappucci protettivi sulla pala cariatrice e sull'accessorio possono essere fissati l'uno all'altro durante l'esercizio per ridurre l'accumulo di sporcizia. Dovendo scollegare gli innesti rapidi standard, una piccola quantità d'olio può fuoriuscire dagli innesti. Indossare guanti protettivi e avere a portata di mano un panno per mantenere pulita l'attrezzatura.

Giunti idraulici nelle pale cariatrici della serie 200 1:

In una macchina della serie 200 1, il tubo flessibile può essere collegato spingendo il raccordo nell'elemento corrispondente. Quando si collegano e scollegano gli innesti rapidi idraulici della serie 200, prestare attenzione al sistema di bloccaggio dei raccordi. C'è una piccola scanalatura nel collare di tutti i raccordi femmina, e una sferetta nei pressi del collare. Durante il collegamento o lo scollegamento, la scanalatura e la sfera devono essere allineate.

Il bloccaggio impedisce che i raccordi maschio e femmina vengano accidentalmente scollegati quando l'accessorio si muove. Il collare può anche ruotare accidentalmente nella posizione di bloccaggio, rendendo impossibile il collegamento o lo scollegamento dei giunti.



Scollegare i tubi flessibili idraulici:

Prima di scollegare i raccordi, abbassare l'accessorio in posizione di sicurezza su una superficie solida e piana. Ruotare la leva di comando dell'idraulica ausiliaria in posizione neutra.

AVVISO

Quando si scollega l'accessorio, scollegare sempre i giunti idraulici prima di sbloccare la piastra di attacco rapido, per evitare danni ai tubi flessibili e qualsiasi fuoriuscita di olio. Reinstallare i cappucci protettivi sui raccordi per evitare l'ingresso di impurità nell'impianto idraulico.

Rilascio della pressione idraulica residua:

Nel caso in cui nell'impianto idraulico dell'accessorio rimanga della pressione residua, spesso è possibile scollegare i giunti idraulici, ma può essere difficile collegarli la volta successiva. Se i raccordi non si collegano, la pressione residua deve essere rilasciata ruotando la leva di comando dell'idraulica ausiliaria della pala cariatrice, quando il motore è spento. Per assicurarsi che non ci sia pressione residua nell'impianto idraulico dell'accessorio, spegnere il motore della pala cariatrice e spostare la leva di comando dell'idraulica ausiliaria della pala cariatrice avanti e indietro prima di scollegare i giunti.

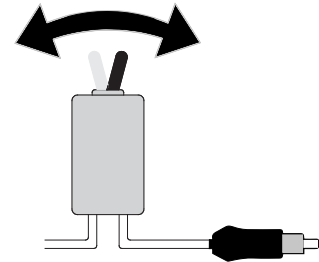
4.2 Collegamento elettrico

Se lo spazzolone è dotato di sistema elettrico di rotazione, il suo connettore elettrico deve essere collegato alla pala caricatrice.

Per il collegamento elettrico sono disponibili due opzioni:

1. ■ Il cablaggio A34731, fornito con l'accessorio e dotato di interruttore a 2 posizioni, è collegato alla presa a 12 V vicino al sedile del conducente della pala caricatrice. Tenere l'interruttore in cabina in modo che sia facilmente accessibile, ma non venga utilizzato inavvertitamente.

2. ■ In alternativa, il funzionamento elettrico può essere controllato con il kit interruttori di controllo dell'accessorio, opzionale per la pala caricatrice. In questo caso, il cavo separato con l'interruttore non è necessario e la spina dell'accessorio può essere collegata direttamente alla presa sul braccio caricatore.
 - La presa elettrica è integrata nel multi connettore su tutte le pale caricatori dotate di kit interruttori di controllo dell'accessorio a partire dal 1° gennaio 2016.
 - Sulle pale caricatori prodotte nel 2015 o prima, c'è una presa separata accanto al multi connettore.
 - La funzione elettrica sul Spazzolone è controllata con l'interruttore numero 2. Altri interruttori non sono in uso con questo accessorio.



Posare il cavo selezionato in modo che non resti incastrato, non si schiacci o non si estenda quando l'attrezzatura si muove. Con l'ausilio del kit interruttori di controllo dell'accessorio disponibile per la pala caricatrice, gli interruttori di controllo dell'accessorio sono facilmente accessibili all'estremità della leva di comando del braccio. Le istruzioni sulla presa di corrente della pala caricatrice si trovano nel manuale dell'operatore della pala caricatrice.

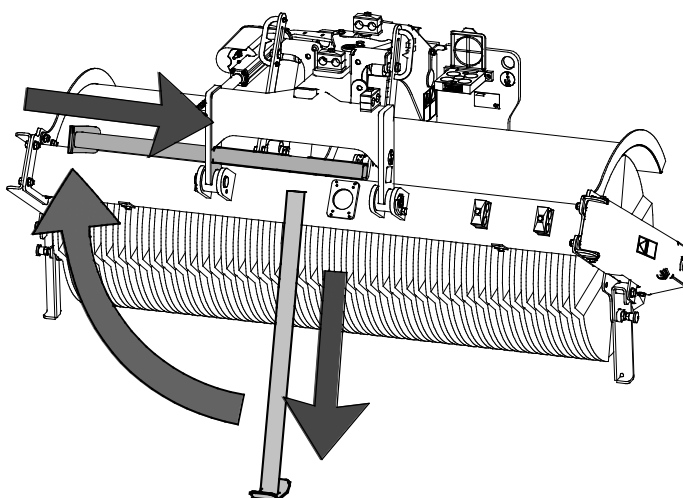
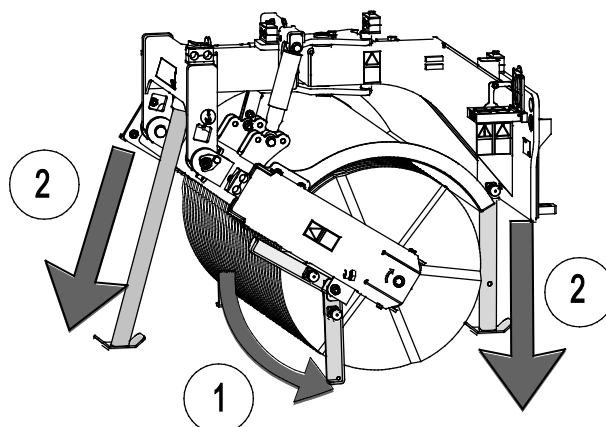
4.3 Supporti di stoccaggio

Tutti e quattro i supporti di stoccaggio devono essere abbassati quando si scollega lo spazzolone e tutti e quattro i supporti devono essere sollevati prima di utilizzare lo spazzolone.

Per riporre lo spazzolone, abbassarlo su una superficie piana, dove non si possa spostare accidentalmente. Prima portare gli stabilizzatori nella posizione inferiore e poi abbassare l'accessorio a terra.

A causa del meccanismo flottante ammortizzato, la posizione dello spazzolone, rispetto al telaio, cambierà lentamente e sarà necessario un breve tempo di attesa prima che gli stabilizzatori anteriore e posteriore (2 nella figura adiacente) arrivino sotto le setole.

Il supporto anteriore viene riposto facendolo scorrere verso il basso dallo spazzolone, quindi posizionandolo nella posizione di stoccaggio come mostrato in figura.



Riporre sempre lo spazzolone in modo da non applicare alcun peso sulle setole. Assicurarsi che l'abbassamento lento involontario dello spazzolone durante lo stoccaggio non causi pericolo di schiacciamento o blocchi lo spostamento dello spazzolone. Le setole possono piegarsi in modo permanente se viene lasciato del peso su di esse.

AVVISO

5. Specifiche tecniche

Tabella 2 - Spazzolone - Specifiche dell'accessorio

Numero prodotto	A36111	A36067	A35284	A35583
Larghezza di lavoro:	1100 mm	1100 mm	1500 mm	2000 mm
Altre dimensioni:	Vedi pagina 2			
Peso:	203 kg	195 kg	200 kg	260 kg
Tipo di spazzola:	550 mm, dischi spazzola in nylon sostituibili singolarmente			
Sistema di rotazione standard:	meccanica, $\pm 25^\circ$, 5 gradini		elettrica, $\pm 25^\circ$	
Opzioni disponibili:	Rotazione elettrica	Rotazione elettrica	-	-
Portata idraulica consigliata:	20-35 l/min	20-35 l/min	25-40 l/min	25-50 l/min
Apporto massimo di energia idraulica:	50 l/min, 22,5 MPa (225 bar)	50 l/min, 22,5 MPa (225 bar)	60 l/min, 22,5 MPa (225 bar)	70 l/min, 22,5 MPa (225 bar)
Pale caricatrici AVANT compatibili:	vedi Tabella 1			

5.1 Etichette di sicurezza e componenti principali dell'accessorio

Di seguito sono elencate le etichette e le marcature che devono essere visibili sull'attrezzatura. Sostituire le etichette di avvertenza se non sono più chiare o se si sono staccate completamente. Nuove etichette sono disponibili presso il rivenditore o attraverso le informazioni di contatto fornite sulla copertina.



Le etichette di avvertenza contengono importanti informazioni sulla sicurezza e aiutano a identificare e ricordare i pericoli legati all'attrezzatura. Sostituire le etichette di avvertenza danneggiate o mancanti con altre nuove.



A46771



A46772



A46803



A46799



A46806

		Avant Tecno Oy Ylötie 1 FIN-33470 YLÖJÄRVI	
TYPE		No.	
	kg		
	l/min		
Max	l/min,	MPa (bar)
2014	<i>Made in EU</i>		
www.avanttecno.com			

Targhetta identificativa dell'accessorio A423234

Tabella 3 - Posizioni delle decalcomanie e dei messaggi di avvertenza

Decalcomania	Messaggio di avvertenza	
1	A46771	Leggere le istruzioni prima dell'uso.
2	A46772	Non transitare sotto un accessorio o un braccio caricatore sollevato; stare lontani da attrezzature sollevate.
3	A46803	Pericolo di schiacciamento, staffa accessorio flottante e svolta laterale. Tenersi lontani da componenti in movimento.
4	A46799	Attenzione agli oggetti volanti; tenersi a distanza di sicurezza dall'attrezzatura. (2 m), 2 pz.
5	A46806	Pericolo di impigliamento, non avvicinarsi allo spazzolone durante il funzionamento. Attenzione anche all'impigliamento di abiti o capelli. 2 pz.
6		Targa di identificazione

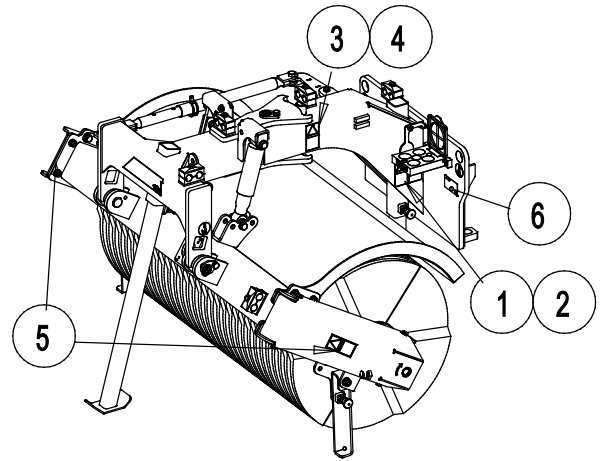
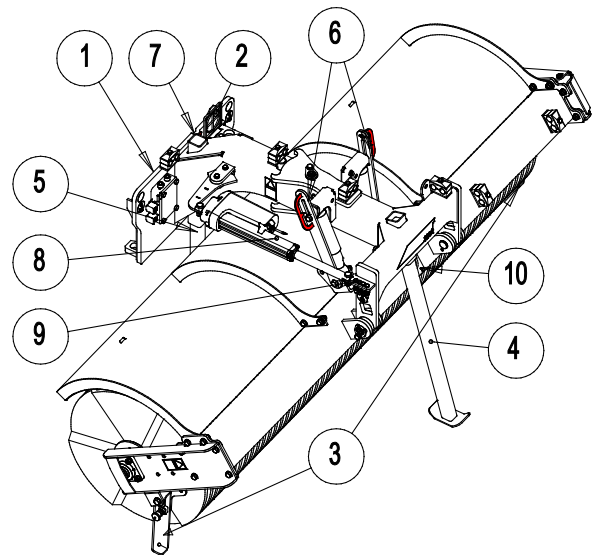


Tabella 4 - Componenti principali del Spazzolone

1	Piastra di attacco rapido
2	Supporto multi connettore
3	Supporti stoccaggio laterale, 2 pz.
4	Supporto stoccaggio frontale
5	Supporto stoccaggio posteriore
6	Indicatori livello flottaggio
7	Indicatore planarità telaio
8	Attuatore elettrico svolta laterale
9	Bulloni di sicurezza di riserva per attuatore di svolta
10	Punto di fissaggio sistema di spruzzo acqua



6. Utilizzo dello spazzolone

Controllare ancora una volta l' apparecchio e l'ambiente operativo prima di iniziare a lavorare e verificare che tutti gli ostacoli siano stati rimossi dall'area di lavoro. Un' ispezione rapida dell'attrezzatura e dell'area di lavoro prima dell'uso sono indispensabili per garantire la sicurezza e le migliori prestazioni dell'attrezzatura. Esercitarsi sull'uso dell'accessorio e dei comandi in un'area aperta e sicura. Se non si ha familiarità con la pala caricatrice in uso, si consiglia di esercitarsi all'uso senza alcun accessorio.



Attenzione al pericolo di impigliamento, non lasciare il sedile del conducente quando lo spazzolone è in funzione. Mantenere una distanza di sicurezza tra lo spazzolone e le altre persone e fermare lo spazzolone e abbassarlo completamente ogni volta che gli altri sono in prossimità dello spazzolone. Non eseguire mai operazioni di manutenzione o regolazione se lo spazzolone può avviarsi accidentalmente. Spegnerne il motore della pala caricatrice, spegnere l'idraulica ausiliaria e abbassare il braccio caricatore prima di avvicinarsi all'accessorio.



Pericolo di oggetti volanti - Tenere lontano gli astanti. Si noti che l'accessorio può scaraventare in aria ad alta velocità sassi, ghiaia o altri oggetti che si trovano nell'area. Mantenere sempre una distanza di sicurezza di almeno 2 metri da altre persone.



Pericolo di schiacciamento o di impigliamento da contatto con parti in movimento - Non lasciare mai l'attrezzatura incustodita a motore acceso. Seguire la procedura di arresto in sicurezza.

6.1 Controlli prima dell'uso

- Prima di iniziare il lavoro, rimuovere dall'area di lavoro gli oggetti di grandi dimensioni che non possono essere raccolti con lo spazzolone.
- Guidare con attenzione su terreni irregolari e notare l'effetto del carico pesante al fronte della pala caricatrice sulla stabilità e sulla movimentazione della pala caricatrice.
- Assicurarsi che gli astanti si trovino a una distanza di sicurezza durante il funzionamento dell'attrezzatura. Non permettere a nessuno di entrare nell'area di pericolo del braccio o di restare direttamente davanti alla pala caricatrice. Assicurarsi inoltre di potere procedere in retromarcia in sicurezza con la pala caricatrice. Non pensare mai che gli astanti restino dove sono stati visti l'ultima volta; in particolare i bambini sono spesso attratti dalle attrezzature in movimento.
- Controllare lo stato generale dell'accessorio e della pala caricatrice e verificare l'eventuale presenza di perdite di olio idraulico. L'accessorio non deve essere utilizzato in caso di guasto dell'impianto idraulico della pala caricatrice o dell'accessorio. Per le istruzioni di manutenzione fare riferimento al Capitolo 7.
- Azionare l'accessorio e i comandi della pala caricatrice solo se si è seduti sul sedile del conducente. Assicurarsi che la pala caricatrice e l'accessorio siano utilizzati in modo sicuro e conforme alla destinazione d'uso. Non consentire ai bambini di utilizzare l'attrezzatura.
- Non utilizzare mai la pala caricatrice o gli accessori sotto l'influenza di alcool, droghe o farmaci che potrebbero compromettere la capacità di giudizio o causare sonnolenza, o qualora non si sia in altro modo idonei dal punto di vista medico all'uso dell'attrezzatura.
- Ricordare i metodi di lavoro corretti ed evitare di abbandonare il sedile del conducente inutilmente.



Si noti che, indipendentemente dall'alloggiamento protettivo dello spazzolone, lo spazzolone può proiettare sabbia, sassi, pezzi di legno o altro materiale lontano dallo spazzolone. Arrestare immediatamente lo spazzolone se ve ne sono altri a meno di 3 metri dallo spazzolone.

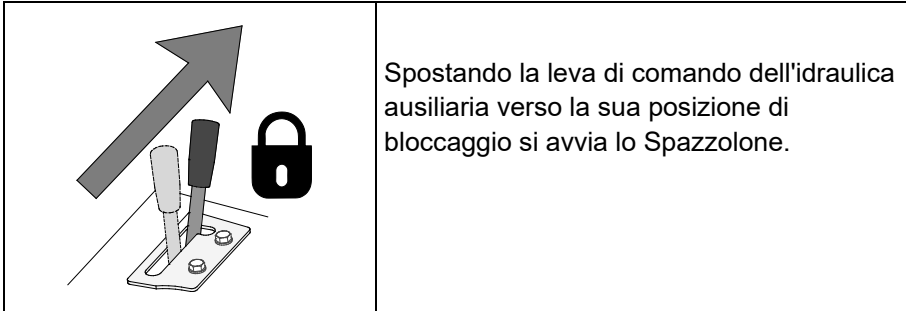
AVVISO

Pulire regolarmente il nucleo del radiatore dell'olio della pala caricatrice; per ulteriori istruzioni, consultare il manuale dell'operatore della pala caricatrice. L'olio surriscaldato riduce la potenza e influisce sulla durata dei componenti idraulici dell'accessorio e della pala caricatrice

6.2 Utilizzo dello spazzolone

Leva di comando dell'idraulica ausiliaria

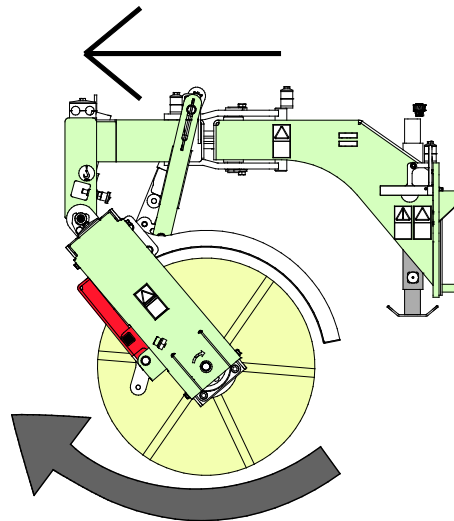
(o pulsanti elettrici del joystick):



Senso di funzionamento

Lo spazzolone è progettato per ruotare solo nella sua normale direzione di funzionamento in modo da spingere il materiale in avanti.

Per ottenere le migliori prestazioni, il Spazzolone deve essere azionato in direzione di marcia avanti.



AVVISO

Per evitare di danneggiare le setole, non guidare con la pala caricatrice che tiene lo spazzolone a terra senza ruotarlo.

Velocità di rotazione:

Utilizzare un regime motore elevato per ottenere i migliori risultati di raccolta. A seconda del modello di pala caricatrice e della velocità, è possibile utilizzare una o due pompe idrauliche. Si noti che una velocità di rotazione inutilmente elevata usura lo spazzolone più rapidamente, quindi la velocità deve essere regolata in base alle condizioni operative, al materiale da trattare, e alla velocità.

AVVISO

Azionare l'accessorio mantenendo il flusso idraulico entro la portata consigliata. Non superare mai l'apporto massimo consentito di energia idraulica.

6.3 Sistema flottante spazzolone e corretta posizione di funzionamento

Lo spazzolone è dotato di un sistema flottante meccanico che gli permette di seguire la superficie del terreno senza muovere il braccio caricatore.

L'azionamento del sistema flottante e le prestazioni di spazzamento sono fortemente influenzate dalla posizione dello spazzolone. Per ottenere le migliori prestazioni e una lunga durata, lo spazzolone deve poggiare a terra per gravità in ragione del proprio peso. Il sistema flottante opzionale della pala caricatrice deve essere disattivato.

AVVISO

Impostare la posizione di funzionamento corretta aiuta a garantire che lo spazzolone funzioni nel modo più efficace possibile. Dopo aver impostato lo spazzolone in posizione corretta, si consiglia di sollevarlo o abbassarlo solo utilizzando i movimenti di sollevamento e abbassamento del braccio caricatore e non inclinarlo in avanti o all'indietro. In questo modo lo spazzolone rimane nella corretta posizione di funzionamento e può essere abbassato rapidamente.

Sullo spazzolone sono presenti due indicatori di posizione rossi:

1. Indicatore planarità telaio

Posizionando il telaio dello spazzolone in piano rispetto al terreno si garantisce che tutta la lunghezza dello spazzolone sia a contatto con il terreno in modo uniforme.

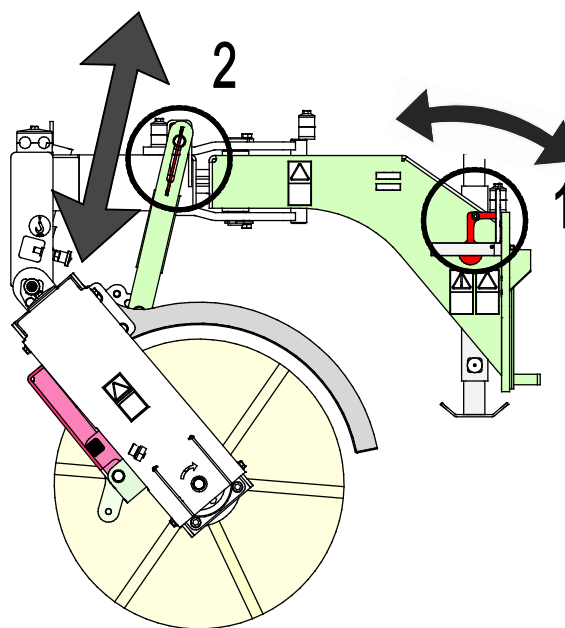
La posizione in piano è importante per ottenere le migliori prestazioni dallo spazzolone, specialmente quando lo si posiziona in posizione di rotazione.

2. Gli indicatori 2 aiutano a regolare lo spazzolone all'altezza corretta, in modo che l'albero dello spazzolone possa muoversi efficacemente verso l'alto e verso il basso.

Sullo spazzolone rotante 1100 c'è un indicatore sul lato destro del telaio, sui modelli 1500 e 2000 c'è un indicatore su ogni lato del telaio.

La spazzolone deve essere regolato nella sua corretta posizione di funzionamento azionando la leva di comando del braccio caricatore dal sedile del conducente poco prima di avviare lo spazzolone.

Una volta impostata la posizione corretta, utilizzare solo la funzione di sollevamento per sollevare lo spazzolone ed evitare di inclinarlo. In questo modo è facile abbassare lo spazzolone rapidamente in posizione a livello.



Per regolare lo spazzolone nella sua corretta posizione di funzionamento, abbassarlo appoggiandolo leggermente sul terreno:

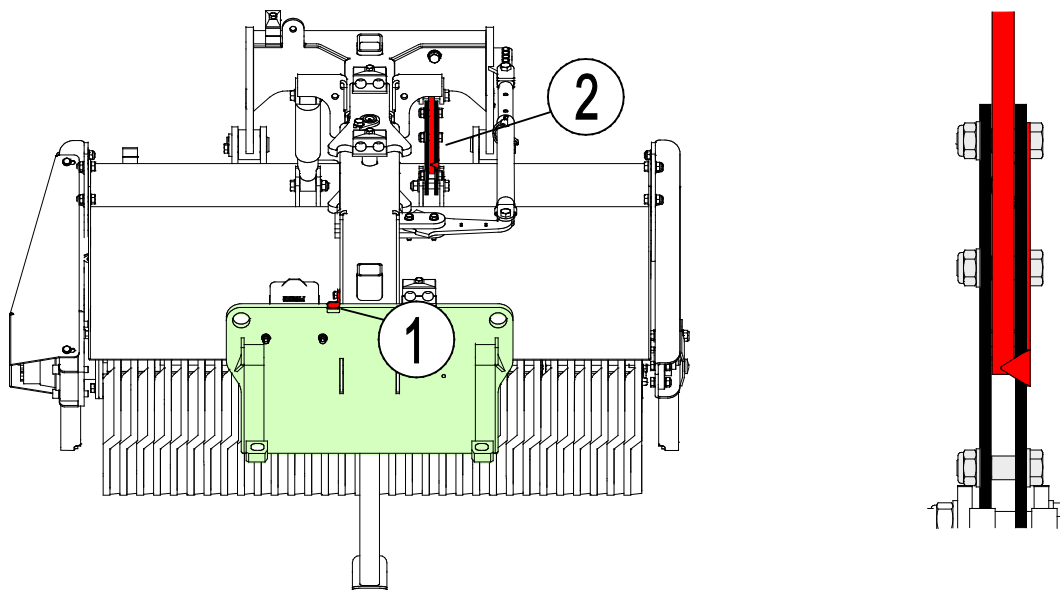
1. Inclinare l'accessorio in modo che il telaio dello spazzolone sia in piano con il terreno.

L'indicatore 1 si troverà quindi all'altezza del bordo superiore della piastra di attacco rapido.

2. Regolare la posizione dello spazzolone sollevandolo o abbassandolo in modo che gli indicatori 2 puntino all'altezza corretta di funzionamento.

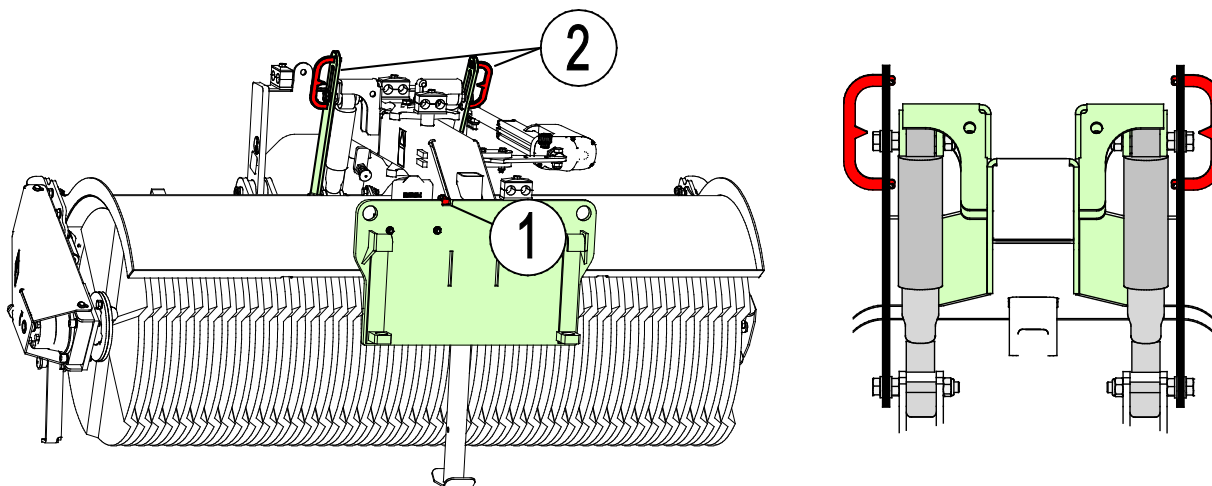
6.3.1 Indicatori di posizione spazzolone, I 100

- Lo spazzolone è in posizione di funzionamento corretta quando la freccia rossa sull'indicatore 2 è rivolta verso il bordo inferiore del supporto rosso.



6.3.2 Indicatori di posizione spazzolone, I 500/2000

- Lo spazzolone è nella corretta posizione di funzionamento quando la freccia rossa sugli indicatori 2 è rivolta verso i bulloni di fissaggio superiori del sistema flottante.



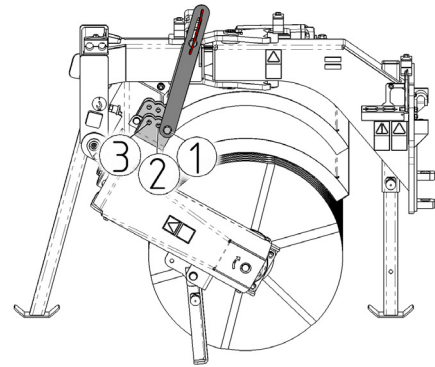
6.4 Regolazione smorzamento flottante

Lo spazzolone oscillante è dotato di ammortizzatori che permettono alle setole di seguire la superficie del terreno smorzando e prevenendo il rimbalzo dello spazzolone. La rigidità dello smorzamento può essere regolata modificando il punto di fissaggio degli ammortizzatori.

Posizione ammortizzatori:

1. Lo smorzamento è il più rigido
2. Regolazione media
3. Smorzamento più sensibile

Quando si opera su erba o altre superfici fragili, lo smorzamento deve essere impostato su una sensibilità maggiore.



6.5 Rotazione spazzolone

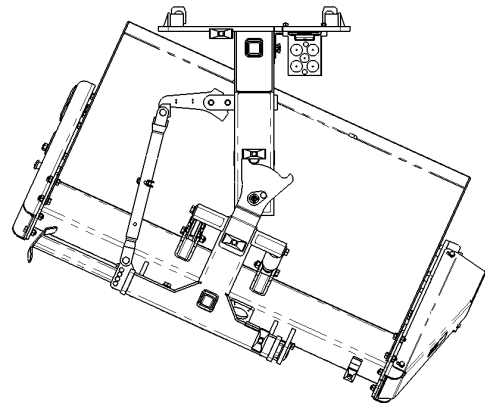
La rotazione dello spazzolone può essere utilizzata per spingere il materiale da parte o per facilitarne l'uso in prossimità di muri o altri ostacoli.

Lo spazzolone rotante 1100 è dotato di serie di un sistema di rotazione manuale con cinque opzioni di impostazione.

La rotazione elettrica è disponibile come optional per il modello 1100 ed è di serie sui modelli 1500 e 2000.

La rotazione elettrica è robusta, facile da usare, non richiede manutenzione e può essere utilizzata con tutti i modelli di pale caricatrici Avant. Per il collegamento elettrico vedere le istruzioni del capitolo 5.3.

In caso di utilizzo frequente, si consiglia di montare sul caricatore l'opzione kit interruttori di controllo dell'accessorio (A34700).

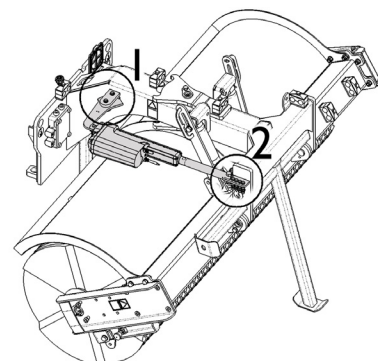


6.5.1 Bulloni di sicurezza di rotazione

Se lo spazzolone urta duramente un ostacolo, i bulloni di sicurezza dell'attuatore rotante (numero 1 nella figura adiacente) sono progettati per rompersi in modo da proteggere l'attuatore. In caso di collisione, uno o due bulloni si piegheranno o si romperanno. I bulloni di ricambio si trovano vicino al punto di fissaggio dell'attuatore (2 nella figura).

AVVISO

La protezione dell'attuatore non sostituisce completamente l'uso attento dell'attrezzatura. I danni causati dall'urto contro un ostacolo non sono coperti da garanzia.



7. Manutenzione e assistenza

L'accessorio è stato progettato in modo da richiedere la minor manutenzione possibile. La manutenzione continua comprende la pulizia e la lubrificazione regolari e il monitoraggio delle condizioni dell'accessorio. A causa del pericolo di schiacciamento causato dall'abbassamento delle parti della macchina, tutti i lavori di manutenzione devono essere eseguiti quando le parti mobili sono completamente abbassate e l'accessorio è disteso sul terreno.



PERICOLO:Rischio di schiacciamento - No rimanere mai sotto un accessorio sollevato. Assicurarsi che l'accessorio sia supportato correttamente durante tutti gli interventi di manutenzione. Non rimanere mai sotto un accessorio sollevato. Il braccio caricatore potrebbe abbassarsi inaspettatamente durante la manutenzione causando gravi lesioni da schiacciamento o urto anche quando il motore della pala caricatrice non è in funzione. Tutte le operazioni di manutenzione e riparazione devono essere eseguite quando l'accessorio è completamente abbassato.

7.1 Ispezione dei componenti idraulici

Controllare lo stato dei tubi flessibili e dei componenti idraulici quando il motore è stato spento e la pressione è stata scaricata. Non utilizzare l'attrezzatura se si riscontra una perdita nell'impianto idraulico dell'accessorio o della pala caricatrice. Il fluido idraulico fuoriuscito può penetrare nella pelle e causare gravi lesioni. Rivolgersi immediatamente a un medico nel caso in cui il fluido idraulico penetri nella pelle. Lavare accuratamente con acqua e sapone qualsiasi parte del corpo che sia stata a contatto con olio idraulico. L'olio idraulico è anche dannoso per l'ambiente e deve essere evitata qualsiasi perdita nell'ambiente. Riparare tutte le perdite immediatamente dopo averle rilevate; una piccola perdita può rapidamente diventare grande. Azionare l'accessorio solo con il tipo di olio idraulico accettato per l'uso con le pale cariatrici Avant.



PERICOLO:Rischio di iniezione di liquido ad alta pressione attraverso la pelle - Rilasciare la pressione prima della manutenzione. Non maneggiare mai i componenti idraulici quando l'impianto idraulico è in pressione, poiché un raccordo potrebbe rompersi o allentarsi e l'olio rilasciato potrebbe causare gravi lesioni. Non utilizzare l'attrezzatura se si è riscontrata una perdita nell'impianto idraulico.



Controllare visivamente che i tubi flessibili non presentino incrinature o abrasioni. Se ci sono segni di perdite, per controllare un componente, tenere un pezzo di cartone nell'area in cui si sospetta una perdita. Non usare le mani per cercare perdite. Monitorare l'usura dei tubi flessibili e interromperne l'uso se lo strato superficiale di un tubo si è usurato. Controllare il percorso dei tubi flessibili; regolare le fascette stringitubo per evitare l'abrasione dei tubi flessibili. La durata dei tubi flessibili è limitata. A seconda delle condizioni operative, tutti i tubi flessibili devono essere ispezionati a fondo entro 3 o 5 anni dall'uso e, se necessario, sostituiti con altri nuovi.

La ricerca di un guasto significa che il tubo o il componente idraulico deve essere sostituito e che l'attrezzatura non deve essere utilizzata fino a quando non viene riparata. I pezzi di ricambio sono disponibili presso il proprio rivenditore AVANT o il punto di assistenza autorizzato più vicino. Se non si dispone delle conoscenze e dell'esperienza necessarie in merito ai gruppi idraulici e alle modalità di esecuzione della riparazione in condizioni di sicurezza, lasciare che ad occuparsi dei lavori di riparazione siano tecnici dell'assistenza specializzati..

7.2 Pulizia e lubrificazione dell'accessorio

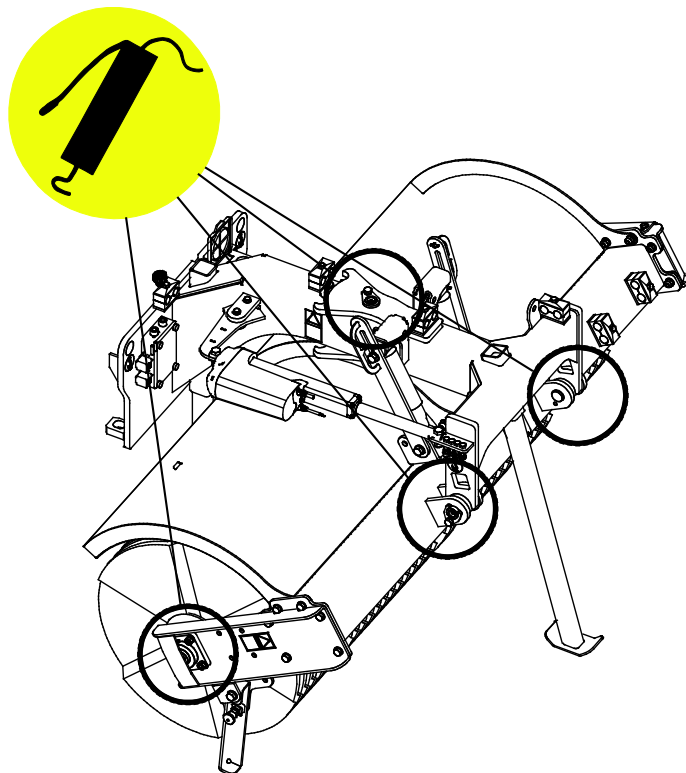
Pulire lo spazzolone il più presto possibile dopo l'uso, quando è più facile rimuovere tutto lo sporco. È possibile utilizzare una idropulitrice e un detergente delicato. Evitare di usare solventi o spruzzare direttamente sulle setole o sulle parti idrauliche ad alta pressione. Osservare inoltre quanto prescritto dalle etichette apposte sull'accessorio.

Ci sono 4 punti di lubrificazione sullo spazzolone, come mostrato nella figura adiacente.

Il cuscinetto dello spazzolone deve essere ingrassato ogni 5-10 ore di utilizzo.

Gli altri punti di lubrificazione devono essere ingrassati ogni 10-20 ore di utilizzo e dopo il lavaggio.

Il motore idraulico della spazzolone non richiede manutenzione. Neppure il sistema di rotazione elettrico necessita di manutenzione.



AVVISO

Il lubrificante deve essere aggiunto circa ogni 10-20 ore di funzionamento e dopo aver lavato l'accessorio.

AVVISO

I cuscinetti devono essere lubrificati circa ogni 5 - 10 ore di funzionamento. Pulire l'estremità dell'ingrassatore prima di ingrassare. Aggiungere la quantità di grasso pari a un paio di pressioni dell'ingrassatore alla volta.

7.3 Spazzola

Il materiale delle setole è il nylon e in condizioni di funzionamento normali la spazzola durerà a lungo prima di essere sostituita. Al diminuire del diametro della spazzola, diminuisce anche la sua velocità circonferenziale e a un certo punto diventa insufficiente per gettare il materiale in modo efficiente.

La spazzola è composta da più dischi paralleli collegati su un albero. Se si nota che una parte specifica della spazzola ha subito danni o si è usurata più del resto, i dischi possono essere riposizionati sull'albero per un'usura più uniforme. I dischi spazzole danneggiati possono essere sostituiti singolarmente, ma di solito è necessario sostituire una sezione più ampia per ottenere prestazioni uniformi. Se i dischi spazzole danneggiati sono usurati chiaramente più di quelli nuovi, è necessario sostituirli tutti. Il codice del ricambio e il numero necessario per i dischi di setole di nylon sono riportati nel Capitolo 4.

Per sostituire i dischi delle spazzole, occorre rimuovere l'albero dello spazzolone. Lo spazzolone è reso più denso alle estremità dell'albero collocando tre dischi allo stesso modo attorno alle due estremità dell'albero. I dischi sono tenuti insieme sull'albero da una flangia di serraggio. Durante il serraggio della flangia, la compressione totale dei dischi lungo l'albero non deve essere superiore a 5 –10 mm.

8. Termini di garanzia

Avant Tecno Oy concede una garanzia di un anno (12 mesi) dalla data di acquisto dell'accessorio da essa prodotto.

La garanzia copre i costi di riparazione con le seguenti modalità:

- I costi di manodopera vengono coperti se la riparazione non viene eseguita in fabbrica.
- La fabbrica sostituisce qualsiasi materiale di consumo o componente difettoso.

La fabbrica può rimborsare il prezzo dei componenti acquistati dal cliente in casi particolari concordati anticipatamente.

La garanzia non copre:

- Interventi di manutenzione ordinaria o parti e materiali di consumo a tal scopo necessari.
- Danni causati da condizioni operative o modalità di utilizzo insolite, negligenza, modifiche strutturali apportate senza il consenso di Avant Tecno Oy, utilizzo di parti non originali o mancanza di manutenzione.
- Le conseguenze di un difetto, come l'interruzione del lavoro o altri possibili danni aggiuntivi
- Spese di viaggio e/o di trasporto dovute alla riparazione.

EY-vaatimustenmukaisuusvakuutus
 EG-försäkran om överensstämmelse
 EU samsvarserklæring
 EF-overensstemmelseserklæring
 EC Declaration of Conformity
 EG-Konformitätserklärung
 Déclaration de conformité CE



Valmistaja / Tillverkare / Produsent / Producent / Manufacturer / Hersteller AVANT TECNO OY
 Fabricant:

Osoite / Adress / Adresse / Address / Adresse:

Ylötie 1
 33470 YLÖJÄRVI, FINLAND

Vakuutamme täten, että alla mainitut tuotteet täyttävät konedirektiivin turvallisuus- ja terveystaimitukset (direktiivi 2006/42/EY muutoksineen). Seuraavia yhdenmukaistettuja standardeja on sovellettu /

Vi försäkrar härmed att nedan beskrivna produkter överensstämmer med hälso- och säkerhetskrav i EG-maskindirektiv (EG-direktiv 2006/42/EG som ändrat). Följande harmoniserade standarder har tillämpats /

Vi erklærer herved at produktet som er oppgitt under er i samsvar med forskriftene i Maskindirektivet (direktiv 2006/42/EC med endringer). Følgende harmoniserte standarder har blitt anvendt /

Vi erklærer herved, at nedenstående produkter er i overensstemmelse med bestemmelserne i maskindirektivet (direktiv 2006/42/EF indeholdende ændringer). Følgende harmoniserede standarder er anvendt /

We hereby declare that the products listed below are in conformity with the provisions of the Machinery Directive (directive 2006/42/EC as amended). The following harmonized standards have been applied /

Wir erklären hiermit, dass die nachstehend aufgeführte Maschine konform ist mit den Bestimmungen der EG-Maschinenrichtlinie (EG-Richtlinie 2006/42/EG mit Änderungen). Die folgende harmonisierte Normen wurden angewandt:

Nous déclarons par la présente que les produits mentionnés ci-dessous sont conformes aux exigences en matière de sécurité et de santé de la directive relative aux machines (directive 2006/42/CE, avec ses modifications) Les normes harmonisées suivantes ont été appliquées

SFS-EN ISO 12100, SFS-EN ISO 4413

Mallit / Modeller / Modeller / Modeller / Models / Modellen:

Avant	
Hydraulitoiminen harjalaite; Avant-kuormaajan työlaite	
Hydraulisk sopvals; arbetsredskap för Avant lastare	A36111
Hydraulisk feiemaskin; redskap for Avant minilastere	A36067
Hydraulisk rotorkost; redskap til Avant Minilæssere	A35284
Hydraulic broom; attachment for Avant loaders	A35583
Hydraulische Kehrmachine; Anbaugerät für Avant Radlader	
Balayeuse à commande hydraulique destinée à être utilisée avec les chargeuses Avant	



31.8.2015 Ylöjärvi, Finland

Risto Käkelä,
 Toimitusjohtaja / Verkställande direktör / Administrerende direktør /
 Managing Director / Geschäftsführer / Directeur général



AVANT[®]